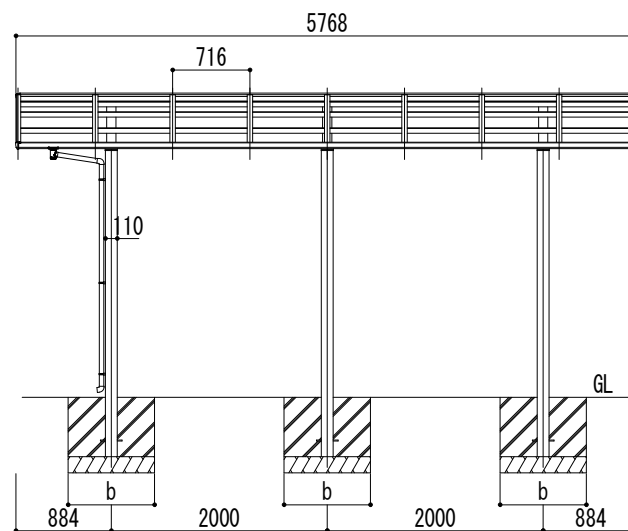
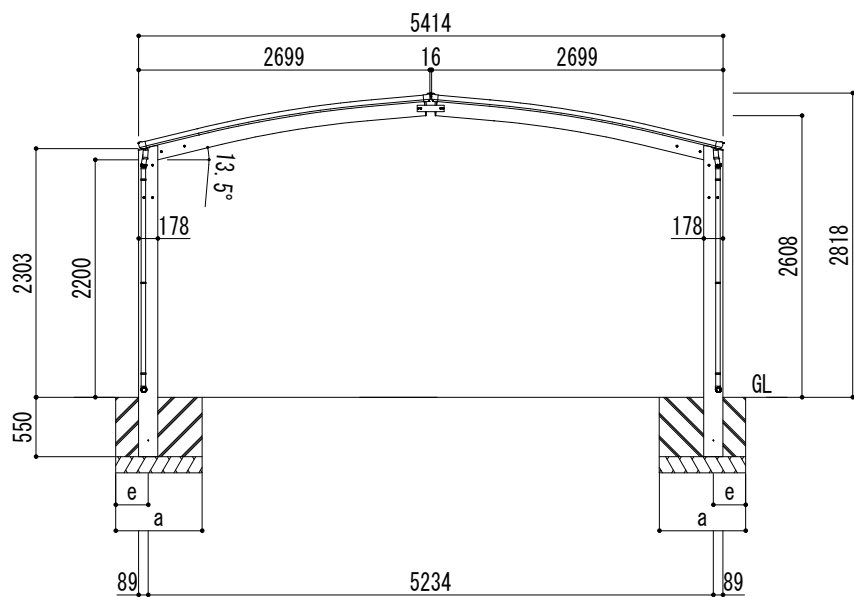
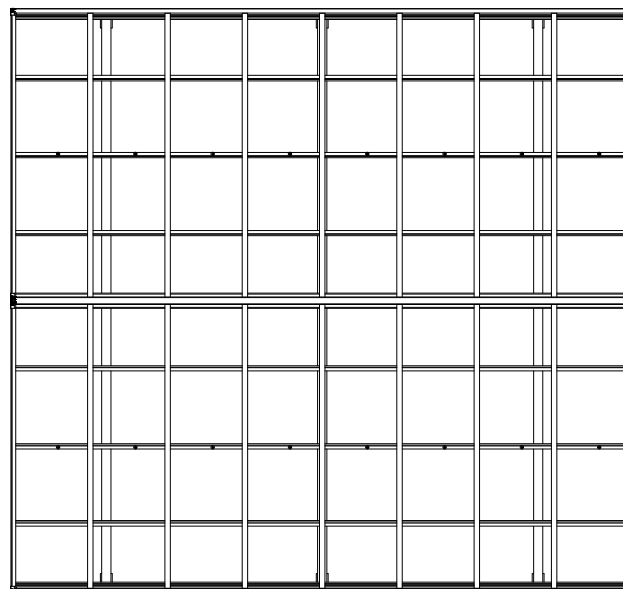


■基礎寸法表

間口呼称	奥行呼称	独立基礎						土間コンクリート考慮基礎					
		地耐力 (kN/m ²)						地耐力 (kN/m ²)					
		30		50		100		30		50		100	
a・b	e	a・b	e	a・b	e	a・b	e	a・b	e	a・b	e		
27+27	57	1200	300	1100	300	950	300	650	325	550	275	550	275



変更記号

設計監理

工事名

図面名
リアルポートIV レギュラーストロンクタイプ
合掌 (2台用) L57-W27+27 標準柱

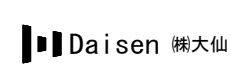
照査担当

作図

尺度
1/35

御受領印

年月日



図番

